



## PYÖRÄKUORMAAJA | 403

Max. moottoriteho: 26 kW (36 hv) Työpaino ohjaamolla/katoksella: 2542 kg/ 2452 Vakiokauha: 0,4 m<sup>3</sup>





# UUSI JCB 403 ON SUUNNITELTU TARJOAMAAN TÄYDELLISTÄ TEHOA JA MONIKÄYTTÖISYYTTÄ. KUBOTA -MOOTTORI, BOSCH REXROTH -VAIhteisto JA ZF -AKSELIT TAKAAVAT KONEEN LOISTAVAN SUORITUSKYVYN. JOS TARVITAAN TUOTTAVAA PIENTÄ PYÖRÄKUORMAAJAA, SE ON TÄSSÄ.

### Voimansiirtolinjan tehokkuus

- 1** 2 -nopeuksinen Bosch Rexroth -hydrostaattivaihteisto varmistaa kuljettajalle helpon ja tarkan koneen hallinnan kaikkein ahtaimmissakin työympäristöissä. Työn helpottamiseksi voimansiirto toimii rinnan jarrutuksen/ lähestymistoiminnon, joka on kytketty jarrupolkimeen, kanssa. Tämä tarjoaa koneen monitoimisuuden ja lisääntyneen hallittavuuden materiaalin käsittelytilanteissa.
- 2** Lisävarusteena saatava 100% tasauspyörästönlukko edessä takaa täydellisen pidon pehmeillä, mutaisilla alustoilla.
- 3** Oskilloiva keskinivel varmistaa sen, että kaikki 4 pyörää ovat tukevasti maassa taaten maksimaalisen pidon kaikissa tilanteissa.

### Kuormauksen tuottavuus

- 4** JCB 403 koneeseen voidaan valita oikea aisasto. Vakioaisasto on ideaalinen yleistyöhön, jossa tarvitaan suurta murtovoimaa ja nostotehoa. High Lift -aisasto on paikallaan kun tarvitaan lisää nostokorkeutta. Molemmat aisastot ovat varustetut suuntaisnostotoiminnolla.
- 5** Kaksi tehokasta nostosylinteriä auttavat JCB 403:n suoriutumaan vaikeimmistakin työtehtävistä helposti, päivästä toiseen.
- 6** Koneeseen on saatavana monia erilaisia hydraulisia pikaliittimiä työlaitteiden helpon ja turvallisen vaihdon varmistamiseksi.



YLEINEN KÄSITYS LIENEE, ETTÄ MITÄ SUUREMPI PYÖRÄKUORMAAJA ON SEN TEHOKKAMPI SE ON. NÄIN ASIA EI VÄLTTÄMÄTTÄ OLE. UUSI JCB 403 TARJOAA HUIPPUKOMPONENTIT JA RAKENTEELLISEN LUJUUDEN, JOTKA OVAT VERRATTAVISSA SUUREMPIEN KONEIDEN KANSSA, MUTTA PIENEMPÄNÄ JA HELPOMMIN KÄSITELTÄVÄNÄ.

### Laatukomponentit

**1** JCB 403:een on huolellisesti valittu vain laadukkaimmat komponentit, Kubota -moottori, ZF -akselit ja -jakovaihteisto sekä Bosch Rexroth -hydraulinen vaihteisto. Ne on suunniteltu toimimaan täydellisessä harmoniassa taaten taloudellisen, luotettavan ja tuottavan suorituskyvyn.

**2** JCB 403 on suunniteltu täysin "puhtaalta pöydältä" ilman kompromisseja tuottamaan lujuttua ja tehoa, jota runko-ohjatuilta koneilta tarvitaan.

### Testattua luotettavuutta

**3** Kone on käynyt läpi tiukimmat testaukset sisältäen rungon kuormituksen ääriolosuhteissa sekä kuormaajan ja muiden komponenttien ylikuormituksen. Myös vaihteisto on alistettu äärimmäiselle rasitukselle erilaisissa työolosuhteissa.

### Hyvin suojattu

**4** Tukeva, valettu vastapaino suojaa tehokkaasti kolarivaurioilta.

**5** Pohjapanssarit suojaavat alapuolen iskuiltä.

**6** Aisaston hydrauliletkut on sujuvasti johdateltu ja hyvin kiinnitetty suojaan ulkopuolisilta iskuiltä ja vaurioilta.

**7** Heavy Duty -akselit ottavat vastaan tehokkaasti voimat, jotka aiheutuvat jatkuvasta, raskaasta materiaalinkäsittelystä.

### Rakenteellista lujuttua

**8** Kuormausteisasto on pyöräkuormaajan yksi päivittäin kovimmalle rasitukselle joutuva komponentti. Niinpä JCB 403:n patentoitu suuntaisnostoaisasto on suunniteltu jakamaan voimat tasaisesti eturungolle lisäten näin lujuttua ja kestävyyttä.

**9** 403:n järeä keskinivel pystyy vastaanottamaan äärimmäistä kuormitusta varmistaen samalla maksimaalisen pitkäikäisyyden.





MITÄ MUKAVAMPAA KULJETTAJALLA ON SITÄ TUOTTAVAMPAA ON TOIMINTA. TÄMÄN VUOKSI JCB 403 ON SUUNNITELTU TARJOAMAAN SAMAA TYÖSKENTELYMUKAVUUTTA KUIN ISOMMATKIN KONEET, MUTTA PIENEMMÄSSÄ MITTAKAAVASSA. KONEESEEN NOUSU ON HELPPOA, SE ON INTUITIIVINEN KÄYTTÄÄ JA TARJOAA ERINOMAISEN NÄKYVYYDEN OHJAAMOSTA KÄSIN KESKELLÄ SIJAITSEVAN ISTUIMEN ANSIOSTA.



### Työskentelämukavuutta

**1** Uudessa JCB 403 pyöräkuormaajassa on viihtyisä ja tilava ohjaamo. Kuljettajan paikka on suunniteltu tarjoamaan parhaan näkyvyyden ilman sitä estäviä komponentteja kuten pakoputkea tai ilmansuodatinta.

**2** Säädettävä ohjauspylväs takaa oikean ajoasennon löytymisen helposti.

### Täydellistä hallintaa

**3** JCB 403 on varustettu uudella, ergonomisella Joystick -ohjaimella, jonka lisäksi on lisähydrauliikan hallintavipu, taaten helpon ja intuitiivisen työskentelyn. Tämä varmistaa, että hydrauliikkatoimintoja voidaan käyttää kättä siirtämättä.

**4** Suunnanvaihto on nopeasti ja helposti hallittavissa Joystickissä sijaitsevalla kytkimellä.

**5** Nopeusalueen vaihto suoritetaan kätevästi Joystick -painikkeella.



## ERINOMAISTA KÄSITELTÄVYYTTÄ

- 1** Koneen korkeus alle 2,2 m ja leveys 1,1 m (kapeimman mallin) takaavat, että uusi JCB 403 pääsee kulkemaan teollisuuden ja maatalouden vaatimissa ahtaimmissakin tiloissa.
- 2** Pieni akseliväli ja 45° ohjauskulma varmistavat koneen kääntymisen tiukissakin käännoksissä ja erinomaisen käsiteltävyyden.
- 3** Lisähydrauliikan käyttö on helppoa lisähydrauliikan vivun ansiosta. Lisähydrauliikka tarjoaa 40 l/min virtauksen käyttämään esim. harjaa, hiekoitinta, tms.
- 4** Eri rengasvaihtoehdoilla voidaan vaikuttaa koneen leveyteen.
- 5** Valittavana 20 tai 30 km/h -versiot.





**KOSKA TURVALLISUUS ON TÄRKEÄÄ KAIKILLA TYÖMAILLA JCB 403 ON SUUNNITELTU SUOJAAMAAN ITSEÄN, KULJETTAJAA JA KAIKKIA YMPÄRILLÄ OLEVIA, KAIKKINA AIKONA. HYVÄ NÄKYVYYS, KONEEN INFOTOIMINNOT JA LUISTAMATTOMAT PINNAT OVAT VAIN HYVÄ ALKU TURVALLISUUDELLE.**

### **Turvallisuus ennen kaikkea**

- 1** JCB 403 on varustettu sähköisellä, 2 -vaiheisella pikaliittimen lukituksella työlaitteen vahingossa irtoamisen estämiseksi.
- 2** Ohjaamo ja katos ovat molemmat ROPS/FOPS -hyväksytyjä.
- 3** Nousuportaat on kallistettu ja niiden lisäksi oikein sijoitetut nousukahvat takaavat aina 3 pisteen tuen kuljettajan noustessa tai laskeutuessa ohjaamosta.
- 4** Päävirtakytkin suojaa koneen sähköjärjestelmää sekä estää luvaton käyttöä ja parantaa turvallisuutta huoltoja tehdessä.





# PYÖRÄKUORMAAJAN PITÄÄ OLLA SUURIMMAN OSAN AJASTA KOVASSA TYÖSSÄ. JCB 403 ON SUUNNITELTU TÄTÄ SILMÄLLÄ PITÄEN KÄYTTÄEN LAADUKKAITA KOMPONENTTEJA, JOTKA TAKAAVAT PITKÄT HUOLTOVÄLIT.

### Nopea ja helppo huoltaa

- 1** Päivittäistarkastukset ja määräaikaishuollot ovat helposti tehtävissä suuren, yksiosaisen konepeiton ansiosta.
- 2** Kojelauta antaa hyvin tietoa kuljettajalle selkeän näytön avulla, josta löytyvät polttoaine - ja tuntimittari, vaihdenäyttö ja kaikki tavaliset varoitusvalot.
- 3** Eturungossa sijaitseva 48 l polttoainesäiliö on helposti täytettävissä maan tasolta.

### JCB -edustajan tuki

- 4** Paikallisella JCB -edustajalla on välitön yhteys valmistajan asiantuntijoihin ja tekniseen tukeen tarjoten koneen maksimaalisen käyttöasteen. JCB:n maailmanlaajuisen varaosapalvelu toimittaa 95% varaosista 24 h:n kuluessa tilauksesta maailman joka kolkkaan.



**JCB:N MAAILMANLAAJUINEN ASIAKASPALVELUVERKOSTO ON ENSILUOKKAINEN. MITÄ TAHANSA TARVITAAN, MISSÄ TAHANSA JCB -PALVELUVERKOSTO ON AUTTAMASSA NOPEASTI JA TEHOKKAASTI VARMISTAEN KONEEN PARHAAN MAHDOLLISEN KÄYTTÖASTEEN.**



3

**1** JCB:n tekninen tukipalvelu tarjoaa välittömän yhteyden tehtaan asiantuntijoihin kaikkina kellon-aikoina. Rahoituspalvelut puolestaan tarjoavat nopeasti edullisia ja joustavia rahoitustuotteita.

**2** Maailmanlaajuinen JCB -varaosakeskusten verkosto on hyvä esimerkki tehokkuudesta. 16 paikallisen keskuksen ansiosta JCB pystyy toimittamaan n. 95% tarvittavista varaosista 24 h kuluessa tilauksesta. Alkuperäiset JCB -varaosat on suunniteltu toimimaan täydellisessä harmoniassa koneiden kanssa näin varmistaen parhaan suorituskyvyn ja tehokkuuden.

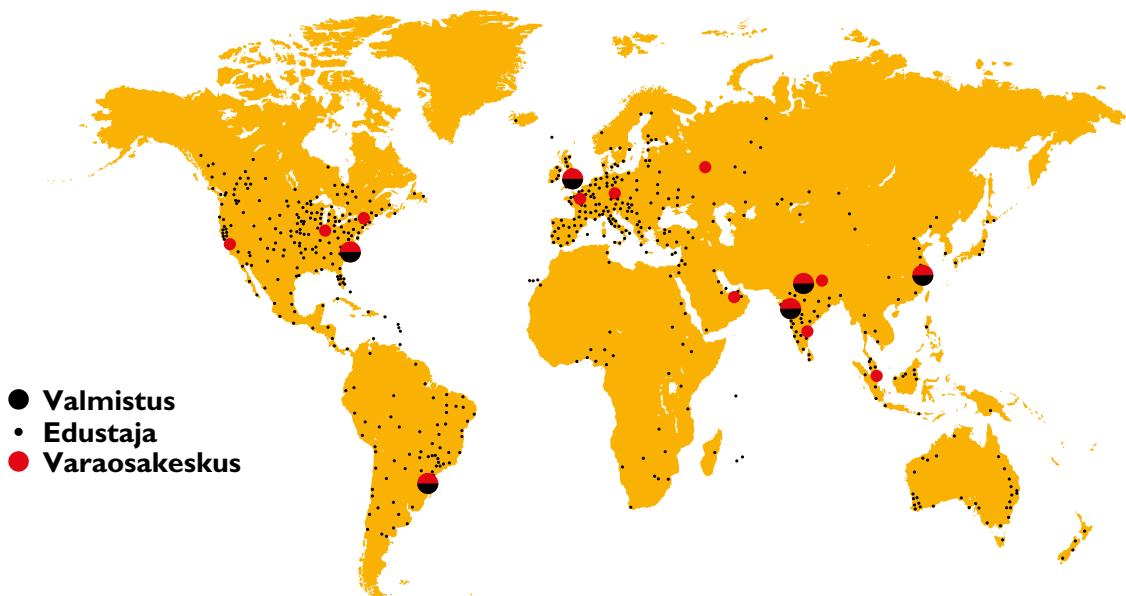
**3** JCB Assetcare tarjoaa kaiken kattavia lisätakuita ja huolto- ja korjaussopimuksia. Kaikissa vaihtoehdoissa maailmanlaajuinen huoltotiimimme takaa nopean tarjouksen ja kilpailukykyisen hinnoittelun.



1

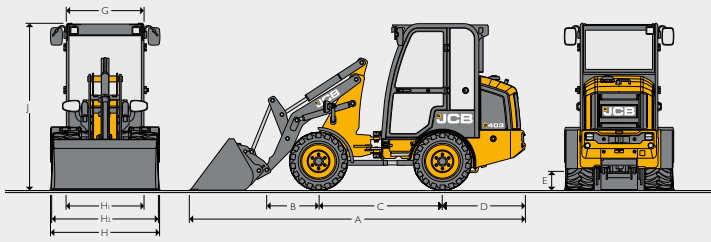


2





## TYÖMITAT



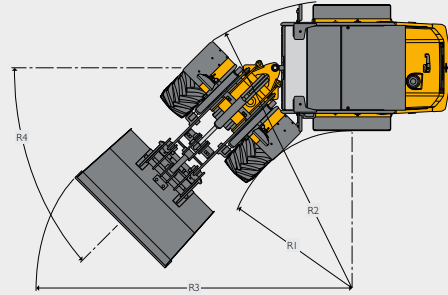
## TYÖMITAT

		Vakioaisat	
		Yleiskauha	High Lift -aisat
A	Kokonaispituus	mm	4174
B	Akselista kääntötappiin	mm	681
C	Akseliväli	mm	1600
D	Etäisyys akselista vastapainon pintaan	mm	1083
E	Pienin maavara	mm	241
G	Leveys ohjaamon katon kohdalta	mm	1010
H	Leveys renkaiden kohdalta - kapea/leveä	mm	1094 / 1410
Hi	Raideleveys - kapea/leveä	mm	822 / 1018
H2	Max. leveys lokasuojien kohdalta - kapea/leveä	mm	1088 / 1378
J	Korkeus ohjaamon kohdalta	mm	2200
	Korkeus ohjaamon kohdalta majakan kanssa	mm	2340
	Etuakselin paino	kg	1220
	Taka-akselin paino	kg	1630
	Kokonaispaino	kg	2850

## VAIHEISTO

Tyyppi	ZF / Bosch Rexroth				
	20 km/h		30 km/h		
Nopeus		Eteen	Taakse	Eteen	Taakse
Nopea	km/h	20	20	30	30
Hidas	km/h	8	8	12	12

## KÄÄNTÖSADE



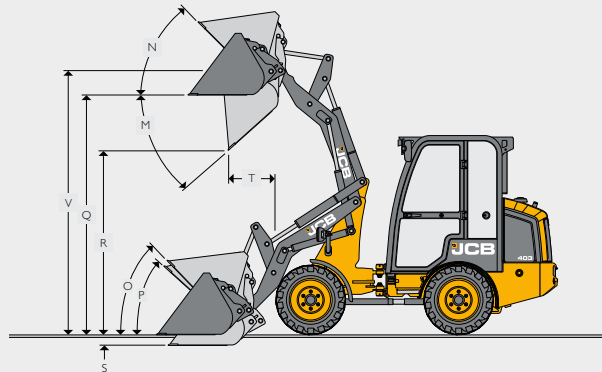
## KÄÄNTÖSADE

Rengas		R1 (Sisempi rengas)	R2 (Ulompi rengas)
TR315 ja SP HD	mm	1365	2825
MP567 ja ASS04	mm	1398	2793
MP567 ja ASS04	mm	1649	2542
Kauhan tyyppi		R3 (Kauhan ulkokulman säde)	
		Vakioaisat	High Lift -aisat
0.34m <sup>3</sup> Yleiskauha	mm	3005	3161
0.43m <sup>3</sup> Yleiskauha	mm	3143	3268
		R4 (Ohjauskulma)	
	ast.	45	45

## MOOTTORI

Valmistaja		Kubota
Malli		V1505
Iskutilavuus	litraa	1,498
Imu ilma		Vapaasti hengittävä
Sylintereitä		4
Max. teho ISO3046	kW (hv) @ 2700 rpm	26 (36)
Max. vääntö	Nm @ 2200 rpm	91,6
Venttiiliä/sylinteri		4
Ilmansuodatin		Donaldson FPG057502
Tuuletin veto		Suora
Päästöt		Stage 3A

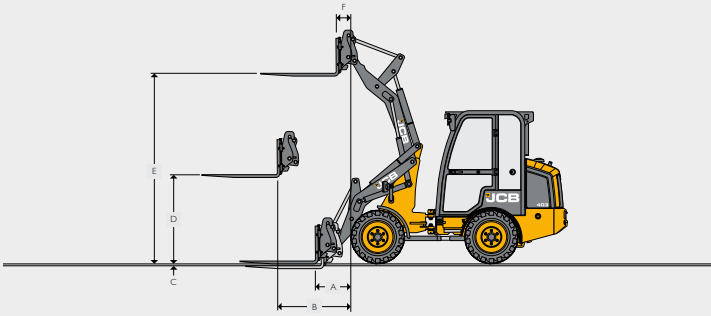
## KUORMAIMEN MITAT



## KUORMAIMEN MITAT

		Vakioaisat		High Lift -aisat	
		Pikalititin	Construction	Pikalititin	Construction
	Kauhan kiinnitys				
	Kauhan tyyppi				
	Kauhan tilavuus (SAE kukkurainen)	m <sup>3</sup>	0.34	0.43	0.34
	Kauhan tilvuus (tasainen)	m <sup>3</sup>	0.27	0.34	0.27
	Kauhan leveys	mm	1200	1480	1200
	Kauhan paino	kg	133	154	133
	Maksimi materiaalin tiheys*	kg/m <sup>3</sup>	1793	1387	1531
	Kaatoakuorma suorassa*	kg	1497	1471	1283
	Kaatoakuorma linkussa*	kg	1219	1193	1041
	Hyötyakuorma*	kg	610	597	521
	Maksimi murtovoima	kN	16	16	16
M	Maksimi tyhjennyskulma	ast.	42	42	45
N	Kauhan taaksekääntökulma, maks. korkeudella	ast.	45	45	47
O	Kauhan taaksekääntökulma, ajoasento	ast.	46	46	46
P	Kauhan taaksekääntökulma, maantasolla	ast.	46	46	46
Q	Kuormauserkorkeus	mm	2612	2612	2820
R	Tyhjennyskorkeus (45 ast.)	mm	2140	2140	2327
S	Tunkeutumissyvyys	mm	115	115	194
T	Ulottuma tyhjennyskorkeudessa	mm	359	359	434
V	Kauhan tapin korkeus	mm	2882	2882	3090
	Reach maximum (45deg dump) - horizontal arm	mm	1644	1694	1992
	Työpaino katoksella ja leveillä teollisuusrenkailla (sis. kuljettajan 75 kg, täyden polttoainesäiliön)	kg	2507	2512	2521

## KUORMAIMEN MITAT HAARUKOILLA



		Vakioaisat	Hihg Lift -aisat
	Haarukakelkan leveys	mm	1100
	Haarukoiden pituus	mm	1070
A	Ulottuvuus maantasolla	mm	489
B	Ulottuvuus aisat vaakasuorassa	mm	1029
C	Korkeus maasta haarukan päälle, haarukat maassa	mm	40
D	Korkeus aisat vaakasuorassa	mm	1265
E	Maksimi korkeus	mm	2702
F	Ulottuma maksimi korkeudessa	mm	199
	Hyötykuorma*	kg	1465
	Kaatoakuorma suorassa	kg	1171
	Kaatoakuorma linkussa (40 ast.)	kg	937
	Työlaitteen paino	kg	179
	Työpaino katoksella ja leveillä teollisuusrenkailla (sis. kuljettajan 75 kg, täyden polttoainesäiliön)*	kg	2496

\*Kuorman painopiste 500 mm.

## RENKAAT

Renkaan koko	Valmistaja	Tyyppi	Op Paino kg	Vakioaisat				Hihg Lift -aisat				Dimensions		
				STL kg	FTTL kg	STL kg	FTTL kg	STL kg	FTTL kg	STL kg	FTTL kg	Halkaisija mm	Leveys mm	
31x15.50-15	BKT	Skidpower HD Leveä teollisuusrenkas	0	0	0	0	0	0	0	0	0	0	0	0
10/75-15.3	BKT	MP567 Teollisuusrenkas (Kapea)	-60	-61	-72	-48	-58	-53	-62	-44	-51	0	-236	
10/75-15.3	BKT	MP567 Teollisuusrenkas (Leveä)	-60	-61	-72	-48	-58	-53	-62	-44	-51	0	+16	

## TYÖPAINON MUUTOS

Tyyppi	Paino kg	Vakioaisat				Hihg Lift -aisat			
		STL kg	FTTL kg	STL kg	FTTL kg	STL kg	FTTL kg	STL kg	FTTL kg
Katos	0	0	0	0	0	0	0	0	0
Ohjaamo	+90	+91	+76	+73	+61	+79	+66	+65	+55

## HYDRAULIIKKA

Pumpun tyyppi		Hammaspyörä
Pumpun 1 max. tuotto	l/min	40.5
Pumpun 1 max. paine	bar	180
Max. lisähydrauliikan tuotto - 1. linja	l/min	40.5
Max. lisähydrauliikan tuotto - 2. linja	l/min	40.5
<b>Hydraulitoimintojen nopeus</b>		<b>Sekuntia</b>
Nosto (kauha täysi)		4.4
Kauhan tyhjennys (kauha täysi)		2.7
Lasku (kauha tyhjä)		3
Kokonaisaika		10.1

## AKSELIT

Tyyppi		Vakio
Valmistaja ja malli		ZF MT-L 3010 II
Kokonaisvälitys		21.55 : 1
Rungon kallistuskulma	ast.	± 6

Kaikki arvot lukottomilla tai manuaalisesti lukittavalla tasauspyörästöllä.

## TÄYTTÖTILAVUUDET

Hydrauliikka	litraa	40
Polttoaine	litraa	48
Moottoriöljy	litraa	6.7
Etuakseli	litraa	3.2
Taka-akseli	litraa	3.9
Jäähdytysjärjestelmä	litraa	6.5

## SÄHKÖJÄRJESTELMÄ

Jännite	V	12
Laturin teho	Ah	60
Akkukapasiteetti	Ah	72

## MELU JA TÄRINÄ

		Toleranssi	Mittaustapa
Melu kuljettajan paikalla	LpA	86 dB +/- 1 dB	Mittaus suoritettu ISO 6396 ja 2000/14/EU mukaisesti
Ulkomelu	LWA	101 dB +/- 1 dB	Varmistettu max. melu 2000/14/EU mukaisesti
Koko kehon tärinä	m/s <sup>2</sup>	0.5 +/- 0.11 dB	ISO 2632-1: 1997 mukaisesti, 8 h aikana työssä
Käsien tärinä	m/s <sup>2</sup>	2.5 N/A	ISO 5349-2: 2001 mukaisesti

## VARUSTEET

<b>HUOLTO</b>		
Rasvaprässi	+	
Pyöränmutteriavain	•	
<b>SÄHKÖ</b>		
Työvalot eteen, peruutusvalo	+	
Majakka - 12 V	+	
Tievalot	+	
Rekistenkilven valo	+	
<b>VOIMANSIIRTO</b>		
20 km/h	•	
30 km/h	+	
20 km/h tasauspyöräston lukko, man.	+	
30 km/h tasauspyöräston lukko, man.	+	
<b>OHJAAMO</b>		
Katos	•	
Ohjaamo	+	
Lämmityslaite (vain ohjaamo)	•	
Lisähydrauliikka	+	
12 V -pistoke ohjaamossa	•	
ROPS/FOPS	•	
Sisävalo (vain ohjaamo)	•	
Kojetaulu	•	
2 -nopeuksinen pyyhkijä ja pesin (vain ohjaamo)	•	
1 -nopeuksinen takalasin pyyhkijä ja pesin (vain ohj.)	•	
Mukinpidin	•	
Urakkanuppi	•	
Kuormaimen eristintappi	•	
Äänimerkki	•	
<b>KOJETAULU</b>		
Varoitusvalot	•	
Suunnanosoitin	•	
Jäähdytysnesteen lämpövaroitus	•	
Akun lataus	•	
Polttoainemittari	•	
Öljynpaine	•	
Hätävilkkujen merkivalo	•	
Pysäköintijarrun tila	•	
Ajovalot	•	
Pitkät ajovalot	•	
Hehkutus	•	
Nopea/hidas ajo	•	
Tunnit	•	
Hälytyssummeri	•	
Kuljettaja paikalla	•	
<b>HYDRAULIIKKA</b>		
Hydraulinen pikaliitin	•	
Lisähydrauliikka	•	
2. lisähydrauliikka	+	
Kuormaimen kellunta	•	
Hydr. öljyn pinnakorkeuslasi	•	
Hydr. öljyn jäähdytin	•	
<b>ULKOPUOLISET VARUSTEET</b>		
Etulokasuojat	•	
Takalokasuojat (leveät renkaat)	•	
High Lift -aisasto	+	
Pohjapanssari	•	
Hinauspiste	•	
Nosto - ja sidontapisteet	•	
Käännön huoltotuki	•	

VAKIO •

LISÄVARUSTE +









**YKSIYRITYS, YLI 300 KONETTA.**

Etelä-Suomi ja pääkaupunkiseutu  
Länsi-Suomi / Ahvenanmaa  
Pirkanmaa, Satakunta ja Etelä-Pohjanmaa  
Pirkanmaa  
Keski- ja Itä-Suomi  
Kaakkois-Suomi  
Keski- ja Pohjois-Pohjanmaa, Lappi ja Kainuu

Markku Marjava 040 9010 702

mateko.fi  
etunimi.sukunimi@mateko.fi

Petteri Sirva, Espoo 040 9010 713  
Petteri Sirva, Espoo 040 9010 713  
Veijo Repo, Pirkkala 040 9010 719  
Janne Peltomaa, Pirkkala 040 9010 706  
Tero Sihvo, Mikkeli 040 9010 707  
Riku Hietanen, Hamina 040 9010 704  
Harri Leppälä, Oulu 040 9010 701  
Antti Kauppi, Oulu 040 9010 703

©2009 JCB Myynti. Kaikki oikeudet pidätetään. Mitään osaa tästä julkaisusta ei saa jäljentää, tallentaa halukäyttöön tai lähettää missään muodossa tai millään muulla keinolla, sähköisesti, mekaanisesti, valokopioimalla tai muutoin ilman JCB Myyntiä etukäteen myöntämää lupaa. Kaikki tämän julkaisun viittaukset työpanoihin, kokoihin, kapasiteetteihin ja muihin suorituskyvyn mittareihin on tarkoitettu vain suuntaaviksi ja voivat vaihdella riippuen koneen tarkkoista teknisistä tiedoista. Näin ollen niihin ei tulisi turvautua suhteessa soveltuvuuteen tiettyyn käyttötarvikkeeseen. Ohjeita ja neuvoja tulee aina pyytää JCB-jälleenmyyjältä. JCB pidättää oikeuden muuttaa teknisiä tietoja ilman ennakkoilmoitusta. Esitetyt kuvat ja tekniset tiedot voivat sisältää valinnaisia laitteita ja lisävarusteita. JCB-logo on J C Bamford Excavators Ltd:n rekisteröity tavaramerkki.

